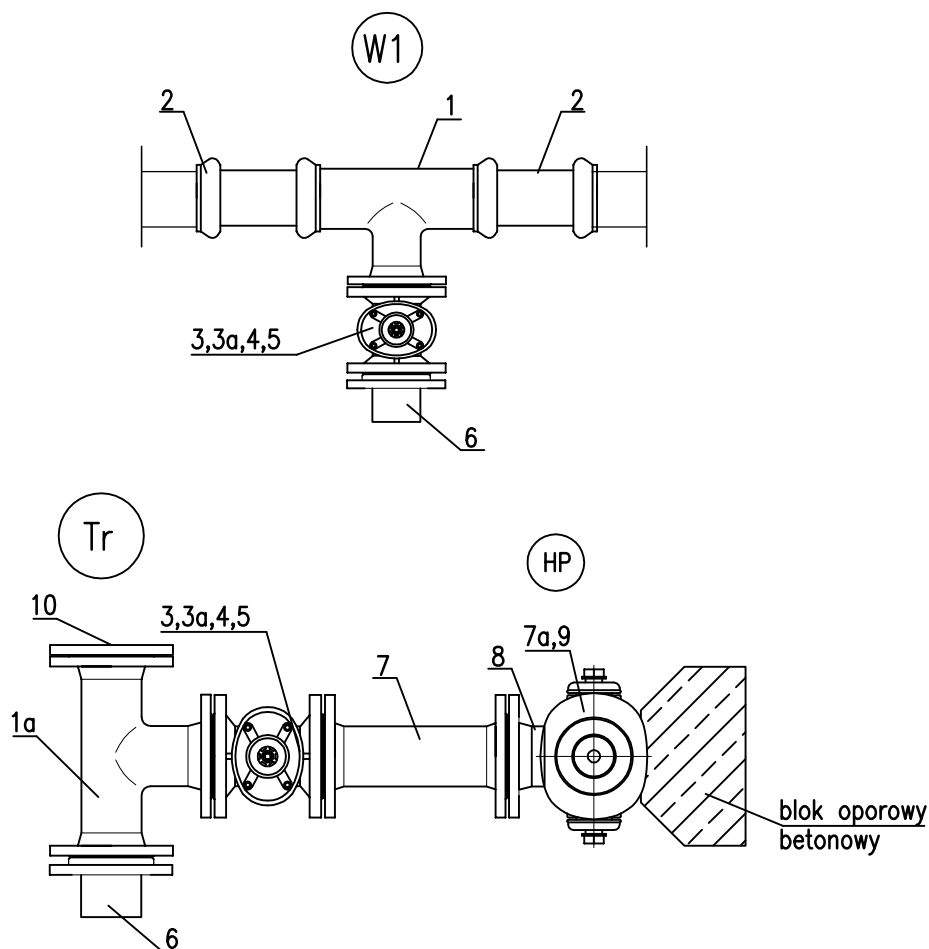


SCHEMAT WĘZŁÓW WODOCIAGOWYCH

Nr	NAZWA ELEMENTU	TYP	ILOŚĆ
1	Trójnik żeliwny boso-kotnierzowy Dn100/80mm PN10	sfero	1szt
1a	Trójnik żeliwny kotnierzowy Dn80/80mm FFT PN10	sfero	1szt
2	Nasuwa ciśn. PCV ø110mm – woda	PN10	2szt
3	Zasuwa żeliwna kotnierzowa F4 Dn80mm PN10	sfero	2szt
3a	Obudowa teleskopowa do zasuw DN80mm		2szt
4	Skrzynka żeliwna "Z" duża H=290mm	sfero	2szt
5	Płyta betonowa do skrzynek 50x50x12cm	B45	2szt
6	Tuleja kotnierzowa PE100 SDR17 ø90 + kotnierz DN80	PN10	2kpl
7	Króciec żeliwny kotnierzowy FF Dn80mm L=300mm	sfero	1szt
7a	Króciec żeliwny kotnierzowy FF Dn80mm L=200mm	sfero	1szt
8	Kolano żeliwne kotnierzowe ze stopką N Dn80mm	sfero	1szt
9	Hydrant żeliwny nadziemny Dn80mm TYP 8855	Rd=1,5	1szt
10	Kotnierz stalowy pełny Dn80mm	PN10	1szt
A	Łuk segmentowy PE100 PN10 SDR17 ø90x5,4mm <90°	PN10	1szt



SANITAR Karol Miazga adres: Ząbinowice 43a/2, 77-100 Bytów
tel. 504-283-611, e-mail: sanitarkm@o2.pl, NIP: 842-164-92-45, REGON: 360643242

INWESTOR: Gmina Borzytuchom, ul. Zwycięstwa 56, 77-141 Borzytuchom

TEMAT: Budowa sieci wodociągowej rozdzielczej w m. Niedarzyno
dz. nr 131/5, 250/2 obr. Niedarzyno, Gmina Borzytuchom

PROJEKTOWAŁ: mgr inż. Karol Miazga	NR UPRAWNIENI: POM/0035/PWOS/11	PODPIS:	SKALA:
SPRAWDZIŁ:	NR UPRAWNIENI:	PODPIS:	DATA: październik 2017

NAZWA RYSUNKU: SCHEMAT WĘZŁÓW WODOCIAGOWYCH

Rys. Nr
3