

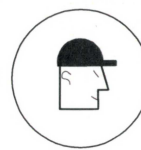


**SANITAR Karol Miazga**

Ząbinowice 43a/2, 77-100 Bytów

tel. 504-283-611, e-mail: sanitarkm@o2.pl

NIP:842-164-92-45, REGON:360643242



# PROJEKT BUDOWLANY

<b>TEMAT</b>	<b>BUDOWA SIECI WODOCIĄGOWEJ ROZDZIELCZEJ w m. NIEDARZYNO</b>
<b>INWESTOR</b>	<b>GMINA BORZYTUCHOM ul. ZWYCIĘSTWA 56 77-141 BORZYTUCHOM</b>
<b>ADRES INWESTYCJI</b>	<b>Jedn. ewid. BORZYTUCHOM, NIEDARZYNO, dz. nr 49, 143/4, 250/3 obr. [0007] NIEDARZYNO</b>
<b>BRANŻA</b>	<b>SANITARNA</b>
<b>FAZA</b>	<b>PROJEKT BUDOWLANO-WYKONAWCZY</b>
<b>KATEGORIA OBIEKTU</b>	<b>XXVI – SIECI WODOCIĄGOWE</b>

Zgodnie z wymogami art. 20 ust. 4 ustawy z dnia 7 lipca 1994 roku Prawo budowlane (Tekst jednolity: Dz.U. z 2003 r. Nr 207, poz. 2016 z późn. zmianami) Oświadczam, że niniejszy projekt budowlany został sporządzony zgodnie z obowiązującymi przepisami oraz zasadami wiedzy technicznej.

**Projektował:**

mgr inż. Karol Miazga

zam. 77-100 Ząbinowice 43a/2

**upr. nr POM/0035/PWOS/11**

do projektowania i kierowania robotami budowlanymi bez ograniczeń  
w specjalności instalacyjnej w zakresie sieci, instalacji i urządzeń:  
ciepłnych, wentylacyjnych, gazowych, wodociągowych i kanalizacyjnych

**Podpis:**

*Bytów, listopad 2018*

# **ZAWARTOŚĆ OPRACOWANIA**

## **I. ZAŁĄCZNIKI.**

- Załącznik nr 1 Uprawnienia budowlane
- Załącznik nr 2 Zaświadczenie o wpisie do POIIB
- Załącznik nr 3 Warunki techniczne Gmina Borzytuchom.
- Załącznik nr 4 Decyzja nr GP.6733.11.2018.
- Załącznik nr 5 Kopia mapy do celów projektowych.
- Załącznik nr 6 Uzgodnienie trasy sieci Gmina Borzytuchom.
- Załącznik nr 7 Uzgodnienie trasy ZDP Bytów
- Załącznik nr 8 Uzgodnienie z rzeczoznawcą ds p.poż.
- Załącznik nr 9 Zgoda właścicieli dz. nr 49 obr. Niedarzyno
- Załącznik nr 10 Opinia Starostwo Powiatowe w Bytowie.

## **II. OPIS TECHNICZNY.**

1. Cel i zakres projektu.
2. Podstawy do opracowania projektu.
3. Zakres rzeczowy inwestycji.
4. Istniejący stan zagospodarowania terenu.
5. Sieć wodociągowa.
6. Roboty ziemne i montażowe.
7. Opinia geotechniczna.
8. Oddziaływanie inwestycji na środowisko.
9. Informacja o obszarze oddziaływania obiektu.
10. Uwagi dla wykonawcy.
11. Informacja dotycząca bezpieczeństwa i ochrony zdrowia.

## **III. RYSUNKI.**

- Rys. 1 Projekt zagospodarowania terenu
- Rys. 2 Profil podłużny sieci wodociągowej
- Rys. 3 Schemat węzłów wodociągowych

w skali 1:500.

w skali 1:100/500.

# **OPIS TECHNICZNY**

## **1. Cel i zakres projektu.**

Opracowanie niniejszego projektu ma na celu pokazanie rozwiązań technicznych umożliwiających poprawę jakości zaopatrzenia w wodę na cele bytowe rozpatrywanej części miejscowości Niedarzyno poprzez budowę sieci wodociągowej. Przedstawione rozwiązania zawarte w opracowaniu obejmują:

-projekt sieci wodociągowej rozdzielczej.

Zakres robót obejmuje technologię wykonawstwa robót.

## **2. Podstawy do opracowania projektu.**

2.1 Mapa do celów projektowych w skali 1:500.

2.2 Warunki techniczne – Gmina Borzytuchom.

2.3 Decyzja o ustaleniu lokalizacji inwestycji celu publicznego.

2.4 Prawo Budowlane-Ustawa z dnia 07 lipca 1994 r. (Dz.U.Nr 89 poz. 414).

2.5 Prawo Wodne. Ustawa z dnia 18.07.2001r. (Dz.U.Nr 15 poz. 1229).

2.6 Polskie i branżowe normy i normatywy dotyczące zakresu opracowania.

2.7 Literatura techniczna dotycząca rozwiązywanego problemu.

2.8 Uzgodnienia z poszczególnymi użytkownikami uzbrojenia podziemnego.

## **3. Zakres rzeczowy inwestycji.**

Przedmiotem opracowania jest projekt budowy sieci wodociągowej na odc. W1-HP w m. Niedarzyno.

Zakres rzeczowy inwestycji obejmuje:

-sieć wodociągową z rur PE100-RC Ø90×5,4mm, PN10 SDR17;

**długość L=116,0m,**

-hydrant nadziemny z kolumną nierdzewną Ø80mm;

**ilość sztuk -1,**

-przewiert sterowany rurą PE100-RC Ø160×9,5mm, PN10 SDR17;

**długość L=18,0m,**

## **4. Istniejący stan zagospodarowania terenu.**

Obszar terenu zawarty w opracowaniu obejmuje istniejącą zabudowę w m. Niedarzyno zlokalizowaną na dz. nr 49, 143/4, 250/3 obr. [0007] Niedarzyno, Gmina Borzytuchom.

W obszarze opracowania występuje następujące uzbrojenie:

-sieć wodociągowa,

-sieć kan. sanitarnej

Na obszarze opracowania w pasach tras projektowych sieci nie wyklucza się niezainwentaryzowanego podziemnego uzbrojenia.

## **5. Sieć wodociągowa.**

### **5.1. Informacje ogólne.**

Projektuje się budowę sieci wodociągowej dla przedmiotowego obszaru miejscowości Niedarzyno. Miejscowość Niedarzyno zamieszkuje niespełna 2000 mieszkańców. Obszar położony poza terenami budowlanymi, wymagającymi zabezpieczenia w drogi i wodę na cele przeciwpożarowe.

## 5.2. Sieć wodociągowa.

Planuje się budowę sieci wodociągowej na odcinku W1 – HP z rur PE100-RC Ø90×5,4mm PN10 SDR17 łączonych za pomocą zgrzewu doczołowego lub kształtek elektrooporowych. Włączenie projektowanego odc. sieci w pkt. W1 wykonać do istn. wodociągu PE Ø90mm na dz. nr 49 obręb Niedarzyno. Włączenie wykonać za pomocą trójnika żeliwnego kołnierzowego DN80/80mm. Trójnik wyposażać w armaturę odcinającą po stronie istn. wodociągu i projektowanego. Połączenie trójnika z istn. rurociągiem za pomocą tulei kołnierzowych i mufy elektrooporowej PE Ø90mm PN10 SDR17 do wody.

Węzły W1, HP wykonać według rys nr 3.

Na trasie wodociągu przewidziano armaturę odcinającą miękko uszczelniającą DN80mm z żeliwa sferoidalnego GGG40, kołnierzową klasy np. Hawle, AVK, Jafar.

Wodociąg w pkt. HP wyposażać w hydrant nadziemny żeliwny z kolumną nierdzewną DN80mm o głębokości zabudowy min. Rd=1,5 np. typ 8855 Jafar. Na odnodze zamontować zasuwę odcinającą DN80mm, kołnierzową z uszczelnieniem miękkim i obudową do zasuw teleskopową, skrzynki uliczne do zasuw żeliwne. Skrzynki zasuw obrukować w promieniu 0,5m i oznaczyć tabliczką orientacyjną wg PN-86/B-09700 na słupku stalowym.

Do połączeń kołnierzowych stosować śruby i nakrętki ocynkowane zabezpieczone taśmą PCV typu np. Anticor.

Po wykonaniu projektowanego odcinka wodociągu rozdzielczego należy dokonać próby ciśnieniowej na ciśnienie 1MPa przez okres nie krótszy niż 30 min.

Po pozytywnej próbie szczelności cały wodociąg należy poddać dezynfekcji roztworem podchlorynu sodu przez okres min. 48 godziny, a następnie przepłukać aż do zaniku zapachu chloru. Po tych czynnościach należy pobrać próbkę wody z końcówki rurociągu i przeprowadzić badanie bakteriologiczne w PSSE.

Do budowy sieci wodociągowej można używać tylko rur i kształtek, które posiadają świadectwo jakości i bezpieczeństwa „B” i posiadają atest PZH. Zgrzewanie rur i kształtek mogą wykonywać firmy zatrudniające przeszkolonych pracowników i dysponują odpowiednim sprzętem gwarantującym dobrą jakość połączeń.

Trasę wodociągu oznakować taśmą ostrzegawczą koloru niebieskiego z wkładką metalową ułożoną 30cm nad rurociągiem. Lokalizację armatury należy oznakować tabliczkami informacyjnymi „Z”. Tabliczki montowane będą na słupkach stalowych na wysokości min 1,8m nad poziomem terenu. Tabliczka musi zawierać informację w jakiej odległości od tabliczki znajduje się armatura i średnicę armatury. Trasę wodociągu należy oznakować w węzłach rozgałęźnych sieci i w rejonie armatury.

## 6. Roboty ziemne i montażowe.

### 6.1. Roboty ziemne.

Projektowane rurociągi układane będą w wykopach liniowych o ściankach pionowych z ewentualnym ażurowym umocnieniem ścian. W przypadku wykopów o głębokości przekraczającej 2,0m, ściany umocnić stalowymi grodzicami G-4 lub szalunkiem rozporowym płytowym przestawnym. W rejonie występowania istniejącego uzbrojenia podziemnego należy wykonać ręcznie poprzeczne wykopy sondażowe. W miejscu skrzyżowań tras projektowanych sieci z istniejącym uzbrojeniem należy wykonać zabezpieczenia zgodnie z postanowieniami normy B-83/8836/02 wraz późniejszymi zmianami nr 5/88 z dnia 11.04.1988 r. W trakcie wykonywania przestrzegać warunków BHP w zakresie zabezpieczenia oznakowania wykopów, montażu, transportu i składowania materiałów zgodnie z Rozporządzeniem MB i PMB Dz. U. 13/72 poz. 47, w sprawie BHP przy robotach budowlano-montażowych i remontowych.

Należy zwrócić szczególną uwagę na prawidłowe rozmieszczenie tablic informacyjnych, znaków drogowych i zapór.

#### 6.2. Składowanie urobku i materiałów.

Nadmiar urobku pozostający po montażu rur należy odwieźć na stały odkład w miejsce wskazane przez inwestora lub zasypać wykop w miejsce gruntów nasypowych. Materiały przeznaczone do wbudowania rury należy składować wzdłuż trasy budowanej sieci wodociągowej.

#### 6.3. Zabezpieczenie istniejącego uzbrojenia.

Podczas wykonywania robót ziemnych i instalacyjno – montażowych należy zwrócić uwagę na istniejące podziemne uzbrojenie terenu. O napotkanym uzbrojeniu oznaczonym i nieoznaczonym na planach sytuacyjno – wysokościowych powiadomić służby użytkowników urządzeń. Uzbrojenie odpowiednio zabezpieczyć przed uszkodzeniem. Konstrukcję wsporczą podwiesić do krawędziaków drewnianych ułożonych na powierzchni terenu prostopadłe do osi wykopu bez obciążenia konstrukcji obudowy. Roboty ziemne w pobliżu skrzyżowań z uzbrojeniem wykonać ręcznie, stosując przekopy kontrolne oraz aparaturę do wykrywania uzbrojenia.

#### 6.4. Montaż rurociągów.

Przewody z rur PE można układać przy temperaturze 0° do +30°C, warunki optymalne od +5°C do +15°C. Warunkiem prawidłowego montażu rur PE jest właściwe wykonanie podsypki piaskowej, która powinna wynosić zgodnie z nin. projektem 15cm. Elementem poprzedzającym montaż rur jest zagęszczenie podsypki najlepiej przy użyciu wibratora płaszczyznowego.

Przestrzeń wykopu w obrębie przewodu należy wypełnić gruntem piaszczystym nie zawierającym kamieni. Wypełnienie przestrzeni w obrębie przewodu rurowego polega na usypanie na dnie wykopu przed ułożeniem rury warstwy piasku gr. 10cm oraz warstwy piasku o gr. 25cm ponad rurę po jej ułożeniu. Na warstwie piasku ułożyć taśmę ostrzegawczą o szer. min 20cm, koloru niebieskiego z wkładką metalową.

Przy układaniu należy zwrócić uwagę, aby rury nie były zdeformowane i uszkodzone oraz aby leżały całą płaszczyzną na usypanej warstwie materiału wypełniającego.

#### 6.5. Zasyпка wykopów.

Obsypkę przewodów po obu stronach rur oraz zasypkę w strefie niebezpiecznej tj. do wysokości 0,30m powyżej wierzchu rury należy prowadzić szczególnie starannie warstwami o grubości 0,20-0,25m z dokładnym zagęszczeniem przy użyciu piasku z gruntu rodzimego w szczególnych wypadkach z piasku dowiezionego. Grunt rodzimy z wykopu rurociągu i obsypki należy odwieźć na odkład w miejsce wskazane przez inwestora. Na pozostałej wysokości wykopów można użyć do zasyпки gruntu rodzimego pod warunkiem, że będzie on pozbawiony brył, kamieni, gruzu i korzeni. Poszczególne warstwy zasyпки o grubości do 30cm wymagają ubicia i zagęszczenia.

Zasypkę wykopu dokonać po wykonaniu inwentaryzacji geodezyjnej.

#### 6.6. Przejście pod jezdnią.

Przejście pod drogą powiatową nr 1201G ( Budowo – Krosnowo - Bytów) w dz. nr 250/3 obręb Niedarzyno wykonać za pomocą przewiertu sterowanego z użyciem rury typu PE100-RC PN10 SDR17 Ø160x9,5mm. Komory przewiertowe zlokalizowane będą poza jezdnią. Rurę przewodową wewnątrz rury osłonowej zaopatrzyć w płozy centrujące typu Ad H=20mm

w rozstawie co 1,5m. Końcówki rury osłonowej zaopatrzyć w manszety gumowe typu N Dn150/80mm. Szczególną uwagę należy zwrócić na istniejące uzbrojenie terenu. W pobliżu uzbrojenia prace prowadzić ręcznie. Przed rozpoczęciem prac w pasie drogowym należy uzyskać pozwolenie na zajęcie pasa drogowego w ZDP Bytów. Teren robót po zakończeniu przywrócić do stanu pierwotnego

### **7. *Opinia geotechniczna obiektu.***

Miejsce otworów geologicznych wyznaczono w pkt. 1 celem uzyskania informacji o budowie geologicznej podłoża pod projektowaną sieć wodociągową.

Strefę przypowierzchniową występują grunty rodzime, mineralne, jednorodne, genetycznie i litologicznie w warstwach równoległych do powierzchni terenu. Nie obejmują gruntów słabonośnych. Występują: gliny, piaski gliniaste, piasek drobny, nie stwierdzono ustabilizowanego lustra wody gruntowej.

Zgodnie z § 4 Rozp. Min. Trans. Bud. i Gosp. Morskiej z 25.04.2012r. w sprawie ustalenia geotechnicznych warunków posadowienia obiektów bud. *ustalono warunki gruntowe proste oraz I kategorię geotechniczną obiektu t.j. sieć wodociągowa rozdzielcza.*

### **8. *Oddziaływanie inwestycji na środowisko.***

Planowana inwestycja zlokalizowana jest w pasie drogi gminnej, powiatowej, działce prywatnej. Inwestycja zgodnie z Dz. U. nr 213 poz 1397 z póź. zm. nie należy do przedsięwzięć zawsze ani potencjalnie oddziaływać na środowisko. Obszar objęty inwestycją znajduje się w granicach otuliny Parku Krajobrazowego „Dolina Słupi”, poza istniejącymi i projektowanymi obszarami chronionymi Europejskiej sieci ekologicznej Natura 2000. Zastosowane rozwiązania materiałowo techniczne które są przyjazne środowisku oraz organizacja robót podczas wykonania rurociągów gwarantują zabezpieczenie przed zanieczyszczeniem warstwy wodonośnej zarówno podczas realizacji jak i eksploatacji planowanego wodociągu.

Prace podczas budowy będą prowadzone tak by ograniczyć wszelkie działania mogące negatywnie oddziaływać na stan i jakość wód powierzchniowych i podziemnych. Praca prowadzone będą poza ustaloną ciszą nocną t.j. w godz. 6-22. Uciążliwości podczas prowadzenia robót będą miały charakter krótkotrwały i w pełni odwracalny. Oddziaływanie maszyn budowlanych będzie ograniczone do terenu budowy, maszyny nie będą wytwarzały ponadnormatywnego hałasu, promieniowania, odoru, zakłóceń elektrycznych i wibracji oraz emitowały nadmiernych ilości gazów czy pyłów do powietrza i w sposób zapewniający dostęp do drogi publicznej. Z uwagi na to, iż planowana inwestycja będzie inwestycją liniową w większości realizowaną w technologii wąsko przestrzennego wykopu liniowego na odkład, a teren po wykonaniu zadania doprowadzony zostanie do stanu pierwotnego nie będzie niekorzystnego oddziaływania na środowisko. Na trasie planowanych wykopów nie występuje zadrzewienie ani zakrzewienie. Inwestycja nie zmienia ładu przestrzennego i funkcji terenów przez które przebiega, znaczy to także, że realizacja inwestycji w żaden sposób nie wpłynie, ani nie zakłóci dotychczasowego sposobu odprowadzania wód opadowych na gruntach objętych opracowaniem jak i na gruntach sąsiednich. Inwestycja nie jest zlokalizowana na terenie objętym formą ochrony zabytków. Inwestycja służyć będzie jedynie poprawie standardu i jakości zaopatrzenia rozpatrywanego obszaru m. Borzytuchom w wodę na cele bytowe.

### **9. *Informacja o obszarze oddziaływania obiektu.***

W oparciu o art. 20 ust. 1, pkt. 1c Ustawy Prawo Budowlane, Rozporządzenie Ministra Infrastruktury w sprawie warunków technicznych, jakim powinny odpowiadać budynki i ich usytuowanie (Dz.U. z 2002r. Nr 75 poz. 690 z późn. zm.), Prawo ochrony środowiska (Dz.U. z 2001r. Nr 62 poz. 627 z późn. zm.), planowany obiekt swym obszarem oddziaływania mieści się w całości na działkach, na których został zaprojektowany, t.j. dz. nr dz. nr 49, 143/4, 250/3 obr. [0007] Niedarzyno w jednostce ewidencyjnej Borzytuchom. W oparciu o Rozporządzenie Ministra Infrastruktury w sprawie warunków technicznych, jakim powinny odpowiadać budynki i ich usytuowanie (Dz.U. z 2002r. Nr 75 poz. 690 z późn. zm.) §12, §13.1, §40, §60 przewidywana do realizacji inwestycja jest zgodna z wydaną decyzją lokalizacji inwestycji celu publicznego oraz warunkami technicznymi gestora sieci wodociągowej. Stanowi uzbrojenie podziemne terenu i nie wprowadza ograniczeń w zagospodarowaniu działek sąsiednich oraz nie narusza interesu osób trzecich.

#### **10. Uwagi dla wykonawcy.**

Całość projektowanych robót należy wykonać zgodnie z:

- Rozporządzenie Ministra Budownictwa i Przemysłu Materiałów Budowlanych w sprawie BHP przy robotach budowlano – montażowych – cz. II – Instalacje sanitarne i przemysłowe,
- BN-83/8836-02 – Przewody podziemne – Roboty ziemne wraz z późniejszymi zmianami wprowadzonymi zarządzeniem Nr 5/88 Instytutu Gospodarki Przestrzennej i Komunalnej,
- z uwagi na istniejące uzbrojenie podziemne, słupy telefoniczne/energetyczne, wykopy w miejscach kolizji wykonać metodą tunelową bez rozkopywania terenu,
- po ułożeniu sieci wodociągowej w pasie drogowym zasypkę wykopu zagęścić do wskaźnika 1-0,97 zgodnie z BN-72/8932-01,

**-14 dni przed rozpoczęciem robót powiadomić wszystkich użytkowników uzbrojenia podziemnego i nadziemnego,**

- wszystkie skrzyżowania i zbliżenia do urządzeń telekomunikacyjnych wykonać zgodnie z normami PN-65T-0560, PN-6E-0503, BN-70/8984-17, BN-64/3220-02,
- przy przejściach przez drogi, wjazdy go posesji wykop pod rurociąg należy zasypać warstwami i zagęszczać mechanicznie,
- miejsca skrzyżowań z istniejącymi liniami kablowymi osłonić rurami ochronnymi dwudzielnymi typu „AROTA”,
- należy uwzględnić wszystkie zalecenia wynikające z uzgodnień z poszczególnymi gestorami uzbrojenia lub instytucjami podanymi z załącznikami.

Przy wykonywaniu robót budowlanych należy zgodnie z przepisami stosować wyroby budowlane, które zostały dopuszczone do obrotu i powszechnego lub jednostkowego stosowania w budownictwie. Wyroby te są właściwie oznaczone i posiadają:

- certyfikat na znak bezpieczeństwa
- ocenę zgodności z wydaną deklaracją zgodności z Polską Normą lub aprobatą techniczną
- atest PZH.

*Projektant:*

# INFORMACJA DOTYCZĄCA BEZPIECZEŃSTWA I OCHRONY ZDROWIA

<b>TEMAT</b>	<b>BUDOWA SIECI WODOCIĄGOWEJ ROZDZIELCZEJ w m. NIEDARZYNO</b>
<b>INWESTOR</b>	<b>GMINA BORZYTUCHOM ul. ZWYCIĘSTWA 56 77-141 BORZYTUCHOM</b>
<b>ADRES INWESTYCJI</b>	<b>Jedn. ewid. BORZYTUCHOM, NIEDARZYNO, dz. nr 49, 143/4, 250/3 obr. [0007] NIEDARZYNO</b>
<b>BRANŻA</b>	<b>SANITARNA</b>
<b>FAZA</b>	<b>PROJEKT BUDOWLANO-WYKONAWCZY</b>
<b>KATEGORIA OBIEKTU</b>	<b>XXVI – SIECI WODOCIĄGOWE</b>

**Opracował:**

mgr inż. Karol Miazga

zam. 77-100 Ząbinowice 43a/2

**upr. nr POM/0035/PWOS/11**

do projektowania i kierowania robotami budowlanymi bez ograniczeń  
w specjalności instalacyjnej w zakresie sieci, instalacji i urządzeń:  
ciepłych, wentylacyjnych, gazowych, wodociągowych i kanalizacyjnych

**Podpis:**



Bytów, listopad 2018

# INFORMACJA DOTYCZĄCA BEZPIECZEŃSTWA I OCHRONY ZDROWIA (BIOZ)

## **I.1. PRZEDMIOT OPRACOWANIA**

Opracowanie niniejszego projektu ma na celu pokazanie rozwiązań technicznych umożliwiających poprawę jakości zaopatrzenia w wodę na cele bytowe rozpatrywanej części miejscowości Niedarzyno poprzez budowę sieci wodociągowej rozdzielczej. Przedstawione rozwiązania zawarte w opracowaniu obejmują:

-projekt sieci wodociągowej.

## **I.2. PODSTAWA OPRACOWANIA**

Podstawę opracowania stanowią:

-Ustawa Prawo budowlane 7 lipca 1994 r. (Dz.U. Nr 89/1994r, poz. 414) z późniejszymi zmianami

-Rozporządzenie Ministra Infrastruktury z dnia 26 czerwca 2003 r. w sprawie informacji dotyczącej bezpieczeństwa i ochrony zdrowia oraz planu bezpieczeństwa i ochrony zdrowia (Dz.U. Nr 207/2003, poz. 1126)

-Zlecenie inwestora

## **I.3. CZĘŚĆ OPISOWA**

### **I.3.1. Zakres robót dla całego zamierzenia budowlanego oraz kolejność realizacji poszczególnych obiektów.**

Przedmiotem opracowania jest projekt budowy sieci wodociągowej na odc. W1-HP w m. Niedarzyno.

Zakres rzeczowy inwestycji obejmuje:

-sieć wodociągową z rur PE100-RC Ø90×5,4mm, PN10 SDR17;

-hydrant nadziemny z kolumną nierdzewną Ø80mm;

-przewiert sterowany rurą PE100-RC Ø160×9,5mm, PN10 SDR17;

**długość L=116,0m,**

**ilość sztuk -1,**

**długość L=18,0m,**

Kolejność wykonania robót:

-wytyczenie geodezyjne trasy,

-wykonanie wykopów dla budowy sieci wodociągowej,

-wykonanie przewiertu sterowanego,

-montaż rurociągów z armaturą w wykopach,

-inwentaryzacja geodezyjna,

-przeprowadzenie prób szczelności,

-ułożenie taśmy ostrzegawczej,

-zasypywanie całościowe wykopów i uporządkowanie terenu,

-wykonanie połączenia z czynnym wodociągiem,

### **I.3.2. Wykaz istniejących obiektów budowlanych.**

Wzdłuż trasy projektowanych sieci występują:

- sieć wodociągowa,
- sieć kan. sanitarnej,
- skrzyżowania z drogami nie/utwardzonymi.

Podczas robót nie występują obiekty budowlane podlegające rozbiórce lub adaptacji.

### **I.3.3. Wskazanie elementów zagospodarowania działki lub terenu, które mogą stwarzać zagrożenie bezpieczeństwa i zdrowia ludzi.**

Zagrożenie dla bezpieczeństwa i zdrowia ludzi może pojawiać się przy:

–prowadzeniu prac w pobliżu czynnej sieci wodociągowej. Z uwagi na lokalny charakter dróg (drogi gminne/powiatowe) występujących na trasie projektowanej sieci, brak utwardzenia i bardzo małe obciążenie ruchem stopień zagrożenia wynikający z prowadzenia prac w pobliżu dróg jest niewielki.

### **I.3.4. Wskazanie dot. przewidywanych zagrożeń występujących podczas realizacji robót budowlanych, określające skalę i rodzaje zagrożeń oraz miejsce i czas ich wystąpienia**

Największe zagrożenia dla zdrowia i bezpieczeństwa pracowników występują przy wykonywaniu robót ziemnych, szczególnie w pobliżu uzbrojenia podziemnego.

Zagrożenie towarzyszy również stosowaniu sprzętu mechanicznego przy wykonywaniu wykopów, wykonaniu przewiertu sterowanego, przy pracach montażowych i transportowych.

### **I.3.5. Wskazanie sposobu prowadzenia instruktażu pracowników przed przystąpieniem do realizacji robót szczególnie niebezpiecznych**

Przed przystąpieniem do robót kierownik budowy winien przeprowadzić szkolenie pracowników z zakresu przepisów bhp zgodnie z:

- Rozporządzeniem Ministra Pracy i Polityki Socjalnej z dnia 26 września 1997 r. w sprawie ogólnych przepisów bezpieczeństwa i higieny pracy (tekst jednolity Dz. U. nr 169/2003r. poz. 1650) oraz
- Rozporządzeniem Ministra Gospodarki i Pracy z dnia 27 lipca 2004 r. w sprawie szkolenia w dziedzinie bezpieczeństwa i higieny pracy (Dz. U. nr 180/2004r poz. 1860).

Szkolenie praktyczne należy przeprowadzić na miejscu wykonywania robót

### **I.3.6. Wskazanie środków technicznych i organizacyjnych, zapobiegających niebezpieczeństwom wynikającym z wykonywania robót budowlanych w strefie szczególnego zagrożenia zdrowia lub w ich sąsiedztwie.**

Kierownik budowy winien posiadać uprawnienia budowlane upoważniające go do kierowania wymienionymi robotami.

Pracownicy winni być przeszkoleni w zakresie bhp w miejscu wykonywania robót i posiadać aktualne badania lekarskie uprawniające ich do pracy.

Wykonawca winien zapewnić sprzęt w dobrym stanie technicznym, odpowiadający wymaganiom przepisów bhp, ochrony środowiska i przepisów dotyczących jego użytkowania.

Pracownicy winni być wyposażeni w odpowiednią odzież ochronną i środki ochrony osobistej stosownie do wykonywanych czynności.

Dojścia, przejścia, zejścia i drogi komunikacyjne do miejsca wykonywania prac powinny odpowiadać przepisom bhp i p.poż.

#### 1. Wykonywanie wykopów

Aby zapobiec osunięciom ścian wykopu wykopy o ścianach pionowych należy szalować lub wykonywać wykopy o ścianach bezpiecznie skosowanych, a urobek składować poza granicą klina naturalnego odłamu gruntu.

Przy pracach związanych z wykonywaniem wykopów istnieje możliwość upadku do wykopu. Z uwagi na powyższe:

- Wzdłuż wykopów należy pozostawić pas komunikacyjny o szerokości około 0,7m.
- Miejsca wykonywania wykopów wygradzić, oznakować tablicami i zabezpieczyć przed dostępem osób postronnych
- W razie konieczności na czas robót wykonać przejścia dla pieszych, zabezpieczone balustradami
- W przypadku wykopów o głębokości powyżej 1m należy wykonywać zejścia i stosować drabiny. Zabrania się wchodzenia i wychodzenia po elementach oszalowania.

#### 2. Wykonywanie prac przy zbliżeniach do istniejącego uzbrojenia podziemnego

W miejscach istniejącego uzbrojenia podziemnego prace prowadzi wyłącznie ręcznie poprzedzając je wykonaniem przekopów kontrolnych celem dokładnego zlokalizowania uzbrojenia podziemnego.

- Przekopy kontrolne należy wykonać ręcznie w obecności i pod nadzorem użytkownika/właściciela obiektu.
- W przypadku natrafienia na niezidentyfikowane uzbrojenie podziemne należy traktować je jako czynne, powiadomić Inspektora Nadzoru a odkopane urządzenia zabezpieczyć.

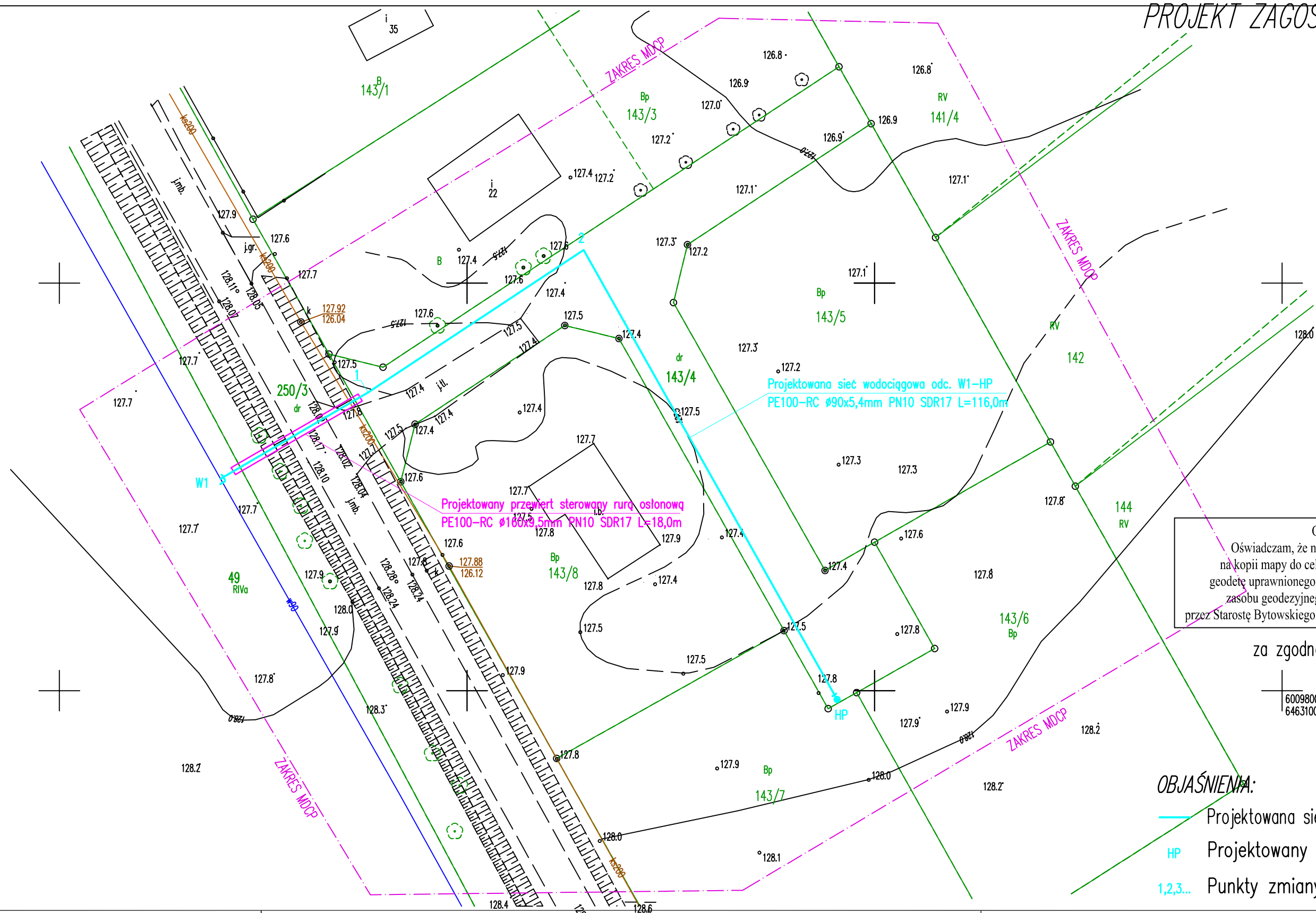
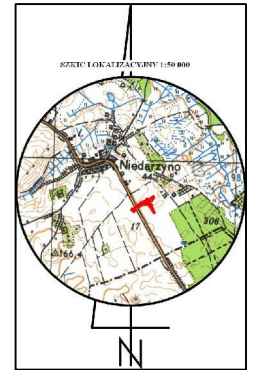
#### **I.3.7. Wskazania do sporządzenia planu bezpieczeństwa i ochrony zdrowia.**

Pracochłonność planowanych robót nie przekroczy 500 osobodni. W trakcie budowy będą wykonywane wymienione w § 6 Rozporządzenia Ministra Infrastruktury z dnia 23 czerwca 2003 r. w sprawie informacji dotyczącej bezpieczeństwa i ochrony zdrowia oraz planu bezpieczeństwa i ochrony zdrowia (Dz. U. nr 120/2003r. poz.1126).

Z uwagi na powyższe kierownik budowy nie jest zatem zobowiązany w świetle art. 21a ustawy z dnia 7 lipca 1994 r. Prawo budowlane (tekst jednolity Dz. U. Nr 207, poz.2016 z 2003 r.) do sporządzenia planu bezpieczeństwa i ochrony zdrowia dla projektowanego zamierzenia budowlanego.

*Opracował:*

PROJEKT ZAGOSPODAROWANIA TERENU  
SKALA 1:500



Projektowana sieć wodociągowa odc. W1-HP  
PE100-RC Ø90x5,4mm PN10 SDR17 L=116,0m

Projektowany przewód sterowany rurą osłonową  
PE100-RC Ø160x3,5mm PN10 SDR17 L=18,0m

OŚWIADCZENIE  
Oświadczam, że niniejszy projekt został sporządzony na kopii mapy do celów projektowych sporządzonej przez geodetę uprawnionego S. Szariaka i przyjętej do państwowego zasobu geodezyjnego i kartograficznego prowadzonego przez Starostę Bytowskiego pod nr P.2201.2018.1852 w dn. 18.10.2018r.

za zgodność z oryginałem mdcp .....

6009800.00  
6463100.00

- OBJAŚNIENIA:**
- Projektowana sieć wodociągowa rozdzielcza
  - HP Projektowany hydrant technologiczny DN80mm
  - 1,2,3... Punkty zmiany kierunku proj. wodociągu

Niedarzyno – wg zakresu

Mapa do celów projektowych

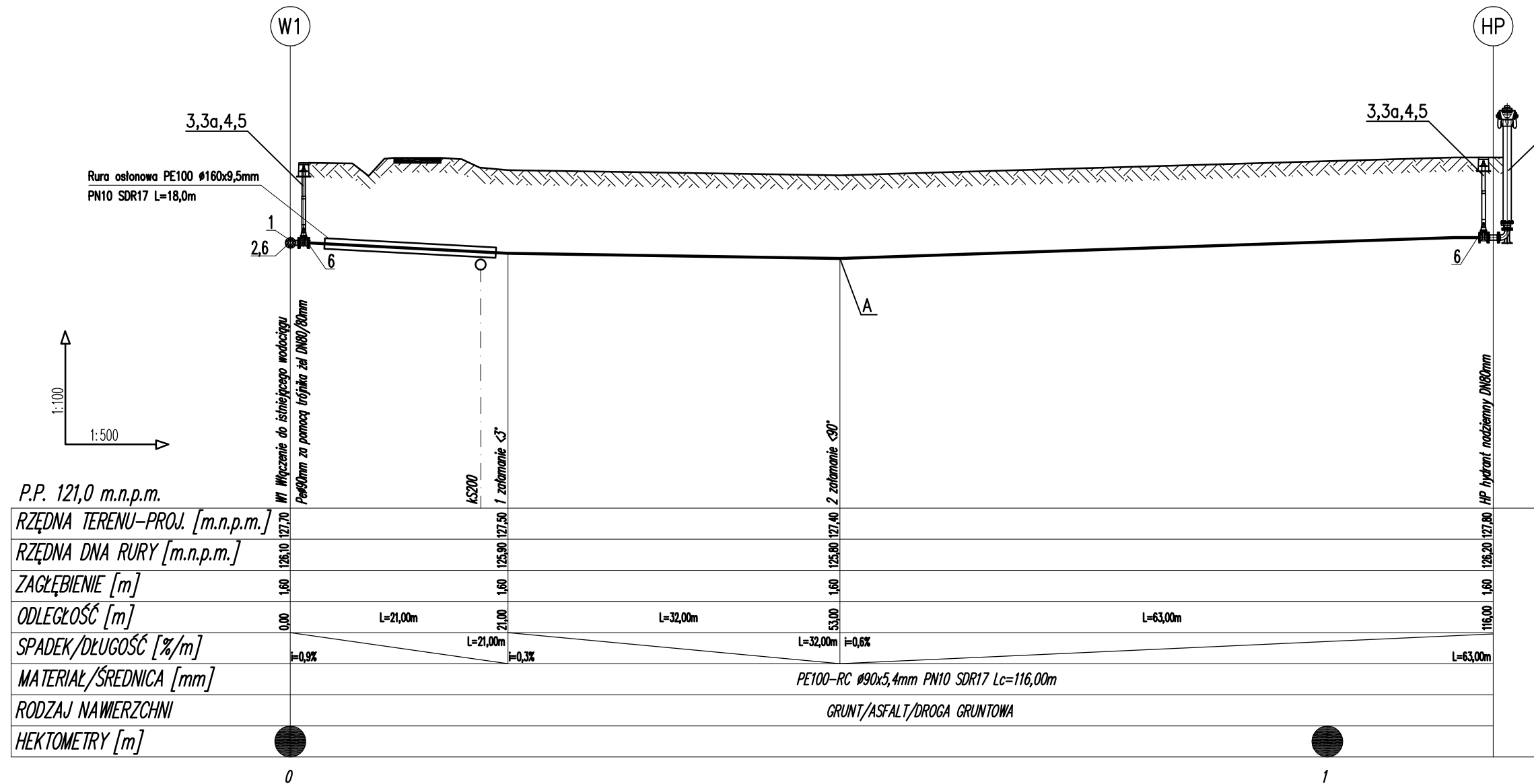
województwo : pomorskie  
gm. Borzytuchom [220101\_2]  
obr. Niedarzyno [0007]  
dz.nr. 143/4, 49, 250/3

Wykonana w 09.2018r przez geodetę upr. Stanisława Szariaka  
Układ wsp. "2000" p.o. "Kronsztadt 86", ark.m.z. 1:1000 sek. 6.217.16.02.2  
Kolor zielony-granice oraz użytki zgodne z bazą danych EGIB  
Mapa nie posiada informacji o obciążeniach nieruchomości służebnościami gruntowymi  
Skala 1:500  
Kierownik roboty-S.Szariak  
Ks.rob.: 164/2018 Id.: 6640.1535.2018, sporz.Stanisław Szariak, upr. 18079 zakres 1,2

127.9 — 127.5 - - - - - warstwie  
Symbole nieobjęte katalogiem symboli obiektów ( fakultatywne)

SANITAR Karol Miazga adres: Ząbinowice 43a/2,77-100 Bytów tel. 504-283-611, e-mail: sanitarkm@o2.pl, NIP: 842-164-92-45, REGON: 360643242			
INWESTOR: Gmina Borzytuchom, ul. Zwycięstwa 56, 77-141 Borzytuchom			
TEMAT: Budowa sieci wodociągowej rozdzielczej w m. Niedarzyno dz. nr 49, 143/4, 250/3 obr. [0007] Niedarzyno, Gmina Borzytuchom			
PROJEKTOWAŁ: mgr inż. Karol Miazga	NR UPRAWNIENI: POM/0035/PWOS/11	PODPIS:	SKALA: 1:500
OPRACOWAŁ:	NR UPRAWNIENI:	PODPIS:	DATA: listopad 2018
NAZWA RYSUNKU: PROJEKT ZAGOSPODAROWANIA TERENU			Rys. Nr 1

PROFIL PODŁUŻNY SIECI WODOCIĄGOWEJ  
SKALA 1:100/500



**SANITAR Karol Miazga** adres: Ząbinowice 43a/2,77-100 Bytów  
tel. 504-283-611, e-mail: sanitarkm@o2.pl, NIP: 842-164-92-45, REGON: 360643242

**INWESTOR:** Gmina Borzytuchom, ul. Zwycięstwa 56, 77-141 Borzytuchom

**TEMAT:** Budowa sieci wodociągowej rozdzielczej w m. Niedarzyno  
dz. nr 49, 143/4, 250/3 obr. [0007] Niedarzyno, Gmina Borzytuchom

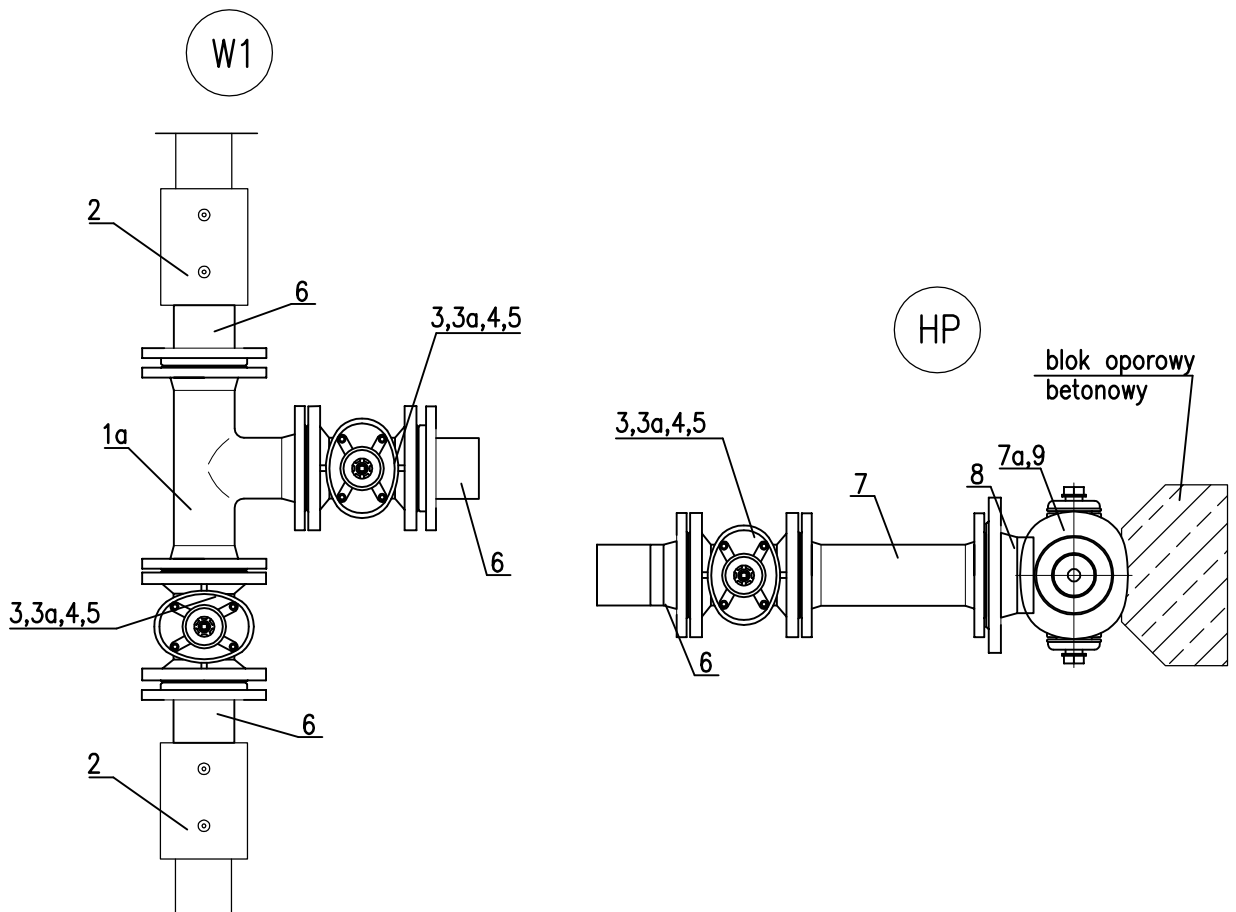
<b>PROJEKTOWAŁ:</b> mgr inż. Karol Miazga	<b>NR UPRAWNIENI:</b> POM/0035/PWOS/11	<b>PODPIS:</b>	<b>SKALA:</b> 1:100/500
<b>OPRACOWAŁ:</b>	<b>NR UPRAWNIENI:</b>	<b>PODPIS:</b>	<b>DATA:</b> listopad 2018

**NAZWA RYSUNKU:** PROFIL PODŁUŻNY SIECI WODOCIĄGOWEJ

**Rys. Nr**  
2

# SCHEMAT WĘZŁÓW WODOCIĄGOWYCH

Nr	NAZWA ELEMENTU	TYP	ILOŚĆ
1	Trójnik Żel. kołnierzowy FFT DN80/80mm <90° PN10	sfero	1szt
2	Mufa elektrooporowa PE100 SDR17 PN10 Ø90mm	+GF+	2szt
3	Zasuwa żeliwna kołnierzowa F4 Dn80mm PN10	sfero	2szt
3a	Obudowa teleskopowa do zasuw DN80mm		2szt
4	Skrzynka żeliwna "Z" duża H=290mm	sfero	2szt
5	Płyta betonowa do skrzynek 50x50x12cm	B45	2szt
6	Tuleja kołnierzowa PE100 SDR17 Ø90 + kołnierz DN80	PN10	4kpl
7	Króciec żeliwny kołnierzowy FF Dn80mm L=300mm	sfero	1szt
7a	Króciec żeliwny kołnierzowy FF Dn80mm L=200mm	sfero	1szt
8	Kolano żeliwne kołnierzowe ze stopką N Dn80mm	sfero	1szt
9	Hydrant żeliwny nadziemny Dn80mm TYP 8855	Rd=1,5	1szt
A	Łuk segmentowy PE100 PN10 SDR17 Ø90x5,4mm <90°	PN10	1szt



**SANITAR Karol Miazga** adres: Ząbinowice 43a/2,77-100 Bytów  
tel. 504-283-611, e-mail: sanitarkm@o2.pl, NIP: 842-164-92-45, REGON: 360643242

**INWESTOR:** Gmina Borzytuchom, ul. Zwycięstwa 56, 77-141 Borzytuchom

**TEMAT:** Budowa sieci wodociągowej rozdzielczej w m. Niedarzyno  
dz. nr 49, 143/4, 250/3 obr. [0007] Niedarzyno, Gmina Borzytuchom

**PROJEKTOWAŁ:**  
mgr inż. Karol Miazga

**NR UPRAWNIENI:**  
POM/0035/PWOS/11

**PODPIS:**

**SKALA:**

**SPRAWDZIŁ:**

**NR UPRAWNIENI:**

**PODPIS:**

**DATA:**  
listopad 2018

**NAZWA RYSUNKU:**

SCHEMAT WĘZŁÓW WODOCIĄGOWYCH

**Rys. Nr**

3