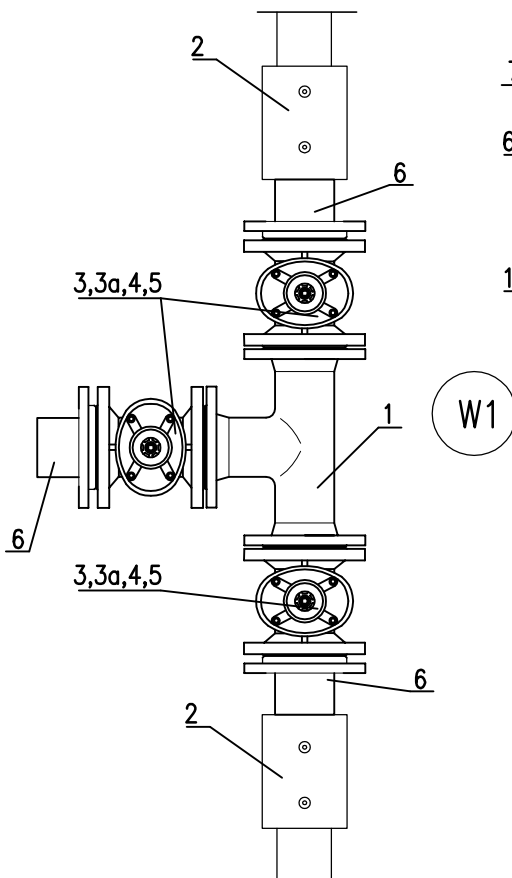
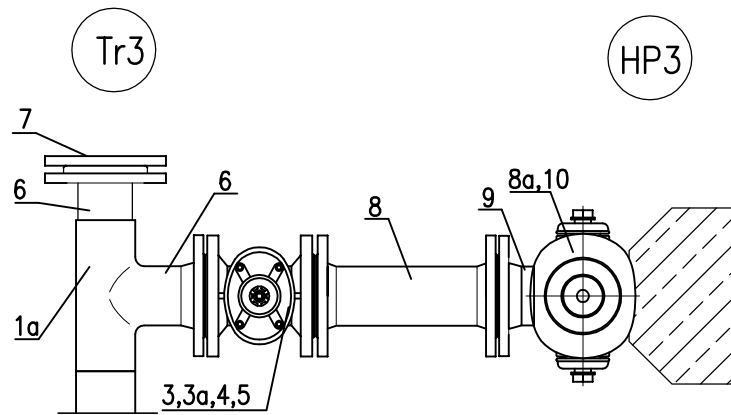
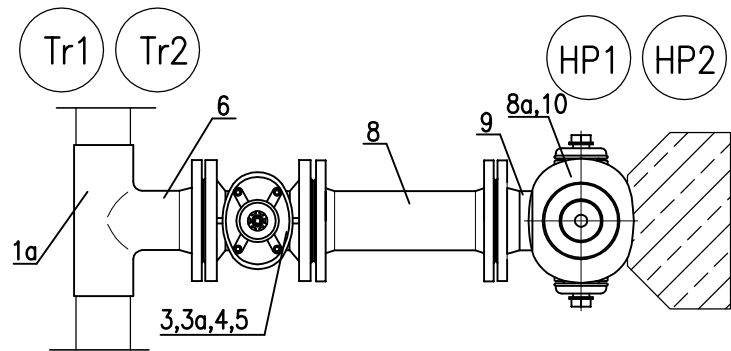




SCHEMAT WĘZŁÓW WODOCIĄGOWYCH

Nr	NAZWA ELEMENTU	TYP	ILOŚĆ
1	Trójnik żel. kołnierzowy PN10 DN80/80mm <90°	sfero	1szt
1a	Trójnik PE PN10 SDR17 \varnothing 90/90mm <90°	+GF+	3szt
2	Mufa elektrooporowa PE100 SDR17 PN10 \varnothing 90mm	+GF+	2szt
3	Zasuwa żeliwna kołnierzowa F4 Dn80mm PN10	sfero	6szt
3a	Obudowa teleskopowa do zasuw DN80mm		6szt
4	Skrzynka żeliwna "z" duża H=290mm	KZO	6szt
5	Płyta betonowa do skrzynek 50x50x12cm	B45	6szt
6	Tuleja kołnierzowa PE100 SDR17 \varnothing 90 + kołnierz DN80	PN10	7kpl
7	Kołnierz stalowy pełny DN80mm	PN10	1szt
8	Krótiec żeliwny kołnierzowy FF Dn80mm L=300mm	sfero	3szt
8a	Krótiec żeliwny kołnierzowy FF Dn80mm L=200mm	sfero	3szt
9	Kolano żeliwne kołnierzowe ze stopką N Dn80mm	sfero	3szt
10	Hydrant żeliwny nadziemny Dn80mm TYP 8855 nierdzewny	Rd=1,5	3szt
A	Łuk PE100 SDR17 PN10 \varnothing 90mm <45°		2szt



 INŻYNIERSKA OBSŁUGA INWESTYCJI mgr inż. Jacek Filosek ul. Diamentowa 18, Mądrzechowo, 77-100 Bytów tel. 691-979-467, email: jacek@filosek.pl							
INWESTOR: Gmina Borzytuchom, ul. Zwycięstwa 56, 77-141 Borzytuchom							
TEMAT: Budowa sieci wodociągowej rozdzielczej w m. Niedarzyno dz. nr 141/12, 265/2 obr. [0007] Niedarzyno, gmina Borzytuchom							
PROJEKTOWAŁ: mgr inż. Michał Fijałkowski		NR UPRAWNIENI: POM/0053/PWOS/15		PODPIS:			
SPRAWDZIŁ:		NR UPRAWNIENI:		DATA: 6 wrzesień 2021			
NAZWA RYSUNKU: SCHEMAT WĘZŁÓW WODOCIĄGOWYCH				Rys. Nr 3			